



Полностью автоматическая расстойная камера
с функцией прерывания процесса брожения

GUV

Конструируется индивидуально для
максимально эффективного охлаждения



Расстойная камера с функцией прерывания и
замедления процесса брожения - все в одном!

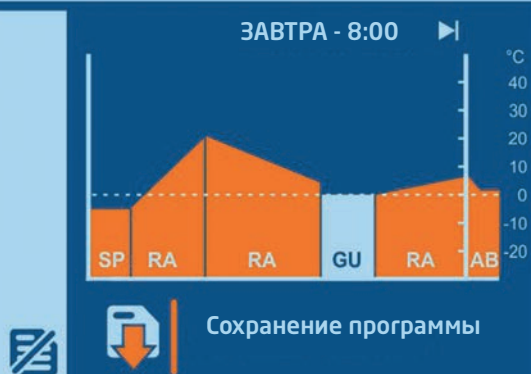
DEBAG
GLOBAL BAKING TECHNOLOGY

GUV – полностью автоматическая расстойная камера с функцией прерывания процесса брожения

Времени должно быть достаточно. Позволяет тесту созреть, а вкусу – раскрыться.

Преимущества GUV проявляются при производстве больших партий. Он позволяет оптимизировать рабочие процессы и высвободить мощности для увеличения производительности. Наша полностью автоматическая расстойная камера с функцией прерывания процесса брожения может выполнять сразу несколько функций: точное управление процессами расстойки и охлаждения, а также неизменно превосходное охлаждение, терморегулирование и кондиционирование. За счет этого достигается оптимальная степень созревания (окончательная расстойка) тестовых заготовок или заготовок с высокой устойчивостью в брожении. Кроме того, возможна длительная низкотемпературная обработка теста. Преимущество: возможно хранение в камере большого количества теста в стадии предсозревания, его долговременное выпекание или подготовка к транспортировке в другие филиалы. GUV позволяет разгрузить персонал в пиковые периоды производства.

P01 Длительное сопровождение



Система управления KLIMA TOUCH позволяет визуализировать отдельные процессы в виде диаграммы. Благодаря этому обеспечивается визуальный контроль выполняемых в GUV процессов.

Обзор всех преимуществ:

Оптимизация рабочих процессов

GUV позволяет сдвинуть ночную работу на дневное время. В результате можно сразу начинать выпечку в начале рабочего дня. Это помогает оптимизировать рабочие процессы и одновременно снизить издержки. Наши полностью автоматические камеры прерывания процесса брожения рассчитаны специально для ваших потребностей.

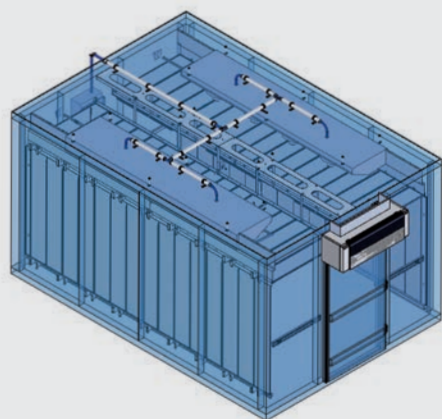
Универсальное и гибкое применение

- использует все известные способы длительного сопровождения
- минимальный шаг расчета габаритов всего 100 мм для установки в любом месте
- диапазон температур от -18 °C до +45 °C
- документирование и отображение технологических процессов
- корпус камеры из высокоизолированных полиуретановых элементов
- автоматически закрывающиеся дверцы



Расстойная камера с функцией прерывания и полностью автоматический расстойный шкаф в одном –

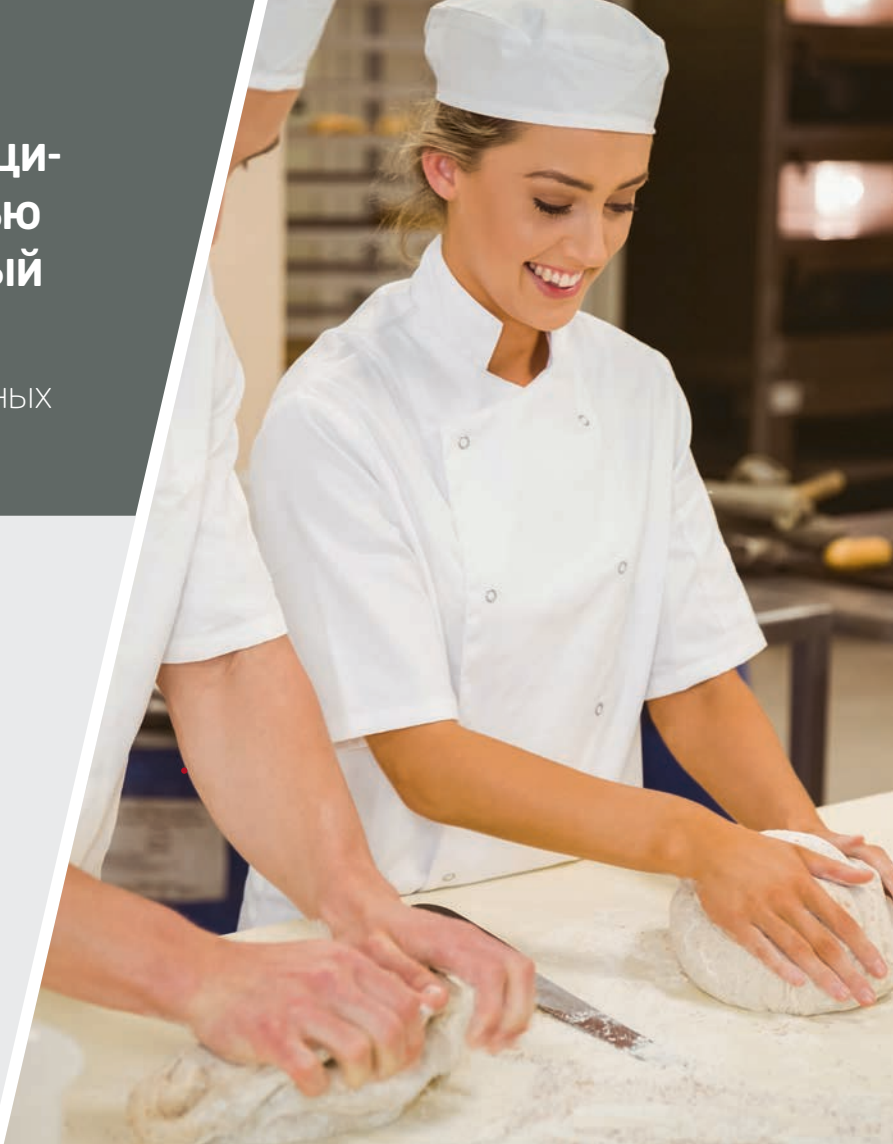
идеальное решение для всех известных способов длительного тестоведения



Пример:

полностью автоматическая расстойная камера с функцией прерывания процесса брожения 4.20

Размеры (Ш × В × Г): 3200 × 2570 × 4700 мм



Стабильное качество на высшем уровне:

- Возможно комбинирование произвольного количества программных шагов.
- Для сохранения этих программ доступно до 30 ячеек памяти.
- Благодаря оптимальному управлению процессом вы получаете продукцию неизменно высокого качества.

Эффективность и безопасность. Малый расход энергии:

- меньше энергопотребление за счет задержки созревания тестовой заготовки
- изоляция 100 мм с полиуретановыми элементами камеры для предотвращения энергопотерь и длительного сохранения холода даже при прекращении подачи электропитания
- автоматически закрывающиеся дверцы
- светодиодная подсветка



Индивидуальное изготовление по размерам вашего помещения

Наши полностью автоматические прерыватели процесса брожения (GUV) рассчитаны специально для ваших потребностей – с минимальным шагом расчета габаритов всего 100 мм.

КЛИМАТ

Программное управление

Все технологические процессы под контролем



Программное управление KLIMA PRO



Система управления KLIMA TOUCH

С нашими системами управления все процессы и параметры расстойки у вас всегда под контролем. настолько же индивидуально, как и ваша продукция, наши системы управления адаптируются и программируются под ваши потребности. Это позволяет экономить время, персонал и сократить источники ошибок уже на начальном этапе. Встроенная память событий облегчает анализ данных процесса расстойки и обеспечивает максимально эффективный контроль и учет. Кроме того, все технологические этапы (SA, GU, GV, GÄ, AS) можно выбирать по отдельности и сохранять в виде программы для управления процессом.

Еще больший комфорт по сравнению с программным управлением KLIMA PRO обеспечивает система управления KLIMA TOUCH. Она отличается графическим дисплеем высокого разрешения и интуитивным управлением.

Все преимущества - коротко:

- четко структурированное меню
- свободно программируемые программные ячейки – с поддержкой всех известных способов длительного тестоведения
- сохранение и анализ технологических данных
- программируемый таймер
- разъем USB
- максимальная безопасность благодаря нескольким уровням настройки с защитой паролем
- автоматический повторный запуск после прекращения подачи электропитания (процесс расстойки возобновляется автоматически)
- сетевой контроль и дистанционное обслуживание по сети FilialNet

Технические данные

Индивидуальное планирование. Эффективное охлаждение.

MODEL	GUV 2.4 LM	GUV 2.6 L	GUV 4.20
Внешние габариты (Ш × В × Г):	1800 × 2470 × 2400 мм	1800 × 2470 × 2900 мм	3200 × 2570 × 4700 мм
Габариты дверного проема (Ш × В):	1500 × 1900 мм	1500 × 1900 мм	1000 × 1900 мм
Вместимость:	4 стеллажные тележки (580 × 780 мм) 2 стеллажные тележки (580 × 980 мм)	6 стеллажных тележек (580 × 780 мм) 2 стеллажные тележки (580 × 980 мм)	20 стеллажных тележек (600 × 800 мм) 16 стеллажных тележек (600 × 1000 мм)
Вместимость – подъемные козлы:	2	2	-
Толщина изоляции:	100 мм	100 мм	100 мм
Диапазон температур:	от - 18 до +45 °C	от - 18 до +45 °C	от - 18 до +45 °C
Коэффициент теплопередачи:	0,26 или 0,19 К (Вт/м²К)	0,26 или 0,19 К (Вт/м²К)	0,19 К (Вт/м²К)
Электроподключение:	400 В / 50 Гц	400 В / 50 Гц	400 В / 50 Гц

Фрагмент из типового диапазона.

В случае расхождений всегда действительны значения на шильдике или в техническом паспорте. Размеры и параметры подключения для не указанных здесь вариантов (индивидуальное исполнение под заказ и т.д.) смотрите, пожалуйста, в соответствующем техническом паспорте. Мы оставляем за собой право на внесение технических изменений. Изображения даны не в масштабе.