

ПРОИЗВОДИТЕЛЬНОСТЬ ПЕРЕРАБОТКИ



Продукт	Необходимая насадка	Длина резки, мм	Производительность/час в кг
Цикорий	Лопастный нож	5	470
Пекинская капуста	Лопастный нож	6	860
Укроп	Регулируемый дисковый нож	1	24
Салат айсберг	Лопастный нож	6	380
Салат из айсберг	Лопастный нож	20	720
Эндивий	Лопастный нож	3	115
Огурцы	Регулируемый дисковый нож	2	270
Морковь	Регулируемый дисковый нож	2	160
Морковь	Дисковый нож для резки соломкой 3 x 3,5 мм	-	320
Морковь	Дисковый нож для шинковки 3 мм	-	360
Морковь	Дисковый нож для шинковки 4 мм	-	420
Картофель	Регулируемый дисковый нож	4	680
Картофель	Регулируемый дисковый нож	6	1000
Кольраби	Дисковый нож для резки соломкой 3 x 3,5 мм	-	600
Кольраби	Дисковый нож для резки соломкой 7 x 7 мм	-	1035
Лук-перо	Регулируемый дисковый нож	1	240
Паприка	Регулируемый дисковый нож	4	210
Паприка	Регулируемый дисковый нож	6	330
Петрушка	Регулируемый дисковый нож	1	20
Порей	Регулируемый дисковый нож	2	180
Радикьо	Лопастный нож	6	310
Редька	Регулируемый дисковый нож	2	340
Салат	Лопастный нож	25	1000
Зеленый лук	Лопастный нож	1	25
Зеленый лук	Лопастный нож	3	80
Сельдерей	Дисковый нож для резки соломкой 3 x 3,5 мм	-	490
Сельдерей	Дисковый нож для шинковки 3 мм	-	800
Сельдерей	Дисковый нож для шинковки 4 мм	-	1020
Помидоры	Регулируемый дисковый нож	4	300
Помидоры	Регулируемый дисковый нож	6	440
Белокочанная капуста	Дисковый нож с 4 лезвиями	1,3	500
Белокочанная капуста	Регулируемый дисковый нож	1,5	160
Савойская капуста	Лопастный нож	8	440
Лук	Регулируемый дисковый нож	4	520

Указанные значения являются средними и могут быть удвоены при увеличении скорости ножей и ленты.

Сохраняется право на внесение технических изменений. Мы не несем ответственности за ошибки и опечатки.

AlexanderSolia
FOOD
PROCESSING

Официальное представительство в России ООО «Аскоблок Дебаг Рус» Телефон: +7 (495) 777 26 77
Эл.почта: info@ascobloc-debag.ru www.ascobloc-debag.ru
AlexanderSolia GmbH («АлександрСолия ГмбХ»)
D-42857 Ремшайд, Александерштрассе, 59 – 61.
Тел.: (0 21 91) 95 13 1-0 Факс: (0 21 91) 95 13 1-1 www.alexandersolia.com

AWBS 150

ЛЕНТОЧНАЯ ОВОЩЕРЕЗКА



производительность
до 1200 кг/ч

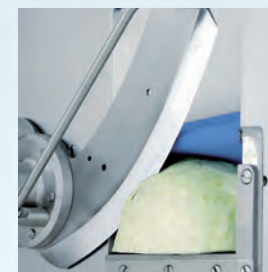
большие кухни

производство
деликатесных
продуктов

обработка овощей
и салата



Регулировка верхней конвейерной ленты в зависимости от обрабатываемого продукта



Очень точное касание режущего устройства для самого ровного среза



Благодаря удобной ширине подающей ленты не требуется предварительное измельчение продукта – достаточно разрезать на части



Различные инструменты для изменяемой, плавно настраиваемой формы резки

- машина полностью изготовлена из нержавеющей стали
- в стандартной комплектации возможно удлинение конвейера на 1000 мм
- плавная регулировка скорости ленты и скорости ножа
- толщина резки в зависимости от инструмента: от 0,5 до 90 мм
- камера резки и подающая лента шириной 150 мм при рабочей высоте 145 мм
- легко снимаемые прижимные и конвейерные ленты за счет простой разблокировки без использования дополнительных инструментов
- защита механизма с помощью небьющейся прозрачной крышки с электронным предохранительным устройством
- резак с закаленным сменным режущим краем
- чувствительное, очень четкое направление разреза и самозатачивание ножа.
- гладкая поверхность конвейера для предотвращения скопления продукта

AlexanderSolia
FOOD
PROCESSING

Alexanderwerk SOLIA

ДИСКОВЫЕ НОЖИ И ОСНАТКА



Арочный дисковый нож
нож, 0,5-25 мм 335607



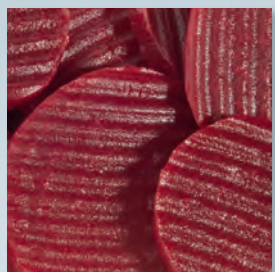
Двухлопастной нож,
открытый, из
нержавеющей стали,
ширина разреза до 90 мм
334325



Дисковый нож для резки
ломтиками с 4 лезвиями
1,3 мм 334333
3,0 мм 334334
4,0 мм 334332



Дисковый нож для резки
соломкой
2,5 x 2,0 мм, жульен 334327
3,5 x 3,0 мм, жульен 334328
4,5 x 4,0 мм, жульен 334458
7 x 7 мм 335603



Дисковый нож для волнистой
нарезки с 4 лезвиями
4 мм 334331



Дисковый нож для шинковки
вкл. несущий нож
3 мм 335762
4 мм 335763



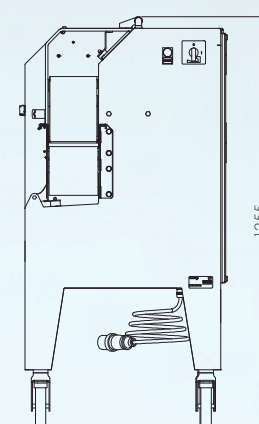
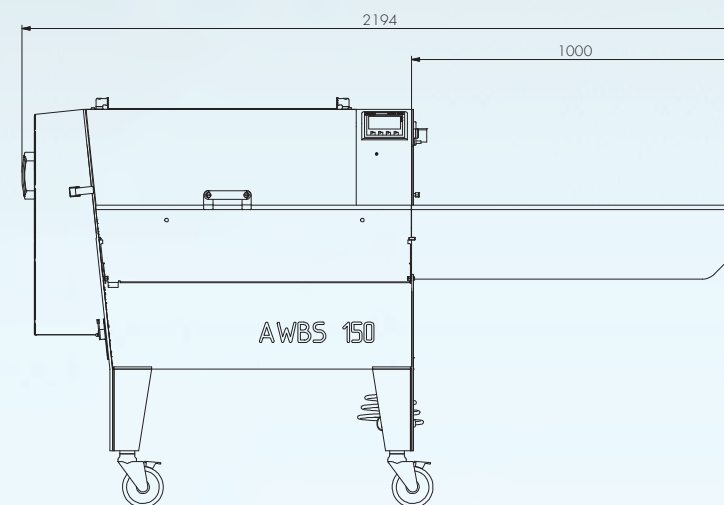
Стеллаж для инструмента,
передвижной, на 6
дисковых ножей 335485



Стол предварительной подготовки с
4 регулируемыми поворотными
роликами и с 2 или 4
разделочными досками
2 рабочих места 35618
4 рабочих места 735 031 000

ТЕХНИЧЕСКИЕ ХАРАКТЕРИСТИКИ

	AW BS 150
Подключение привода ленты	230 В, (3 P + PE)
Мощность (кВт)	0,37
Частота вращения мин. -1	34
Регулировка частоты вращения мин -1	2-70
Предохранитель	1,25
Подключение привода ножей	230 В, (3 P + PE)
Мощность (кВт)	1,1
Частота вращения мин. -1	302
Регулировка частоты вращения мин -1	90-600
Предохранитель	16
Кабель питания	4,5 м, вилка CEE
Тип защиты	IP 54 (защита от водяных брызг)
Размер (Д x Ш x В) с удлинением ленты 400	1594 x 680 x 1255 мм
Размеры (Д x Ш x В) с удлинением ленты 1000	2194 x 680 x 1255 мм
Размер (Д x Ш x В) с удлинением ленты 1500	2694 x 680 x 1255 мм
Вес (кг)	230
Вес с удлинением ленты (кг)	около 250



AW BS 150 Ленточная овощерезка