


Серия

AW CU AW CZ^и

 КУТТЕР И КУТТЕР,
СОВМЕЩЕННЫЙ С
МЯСОРУБКОЙ



■
вместительность дежи
до 30 л

■
большие кухни

■
рестораны

■
мясные магазины

■
СТОЛОВЫЕ

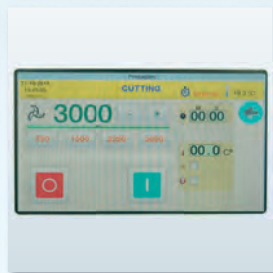
■
производство



Нержавеющие ножи



Набор лезвий полностью
изготовлен из нержавеющей стали



Программируемый 7-дюймовый сенсорный
экран для CU 15.2 и CU 30.2

Куттер

- Настольный куттер с 15-литровой дежей, напольный куттер с 20-литровой и 30-литровой дежей
- Идеально подходит для смешивания и измельчения
- Прозрачная звукоизолирующая крышка для контроля
- Интерцептор для однородного смешивания
- Двигатель с плавно регулируемой скоростью вращения ножа (CU 15.2 и 30.2)
- Два двигателя с двумя скоростями (CU 20)
- Защищенная ножевая головка с 3 ножами (CU 15.2, CU 30.2), опционально ножевая головка с 6 ножами
- Защищенная ножевая головка с 4 ножами (CU 20)
- Защита от повторного запуска

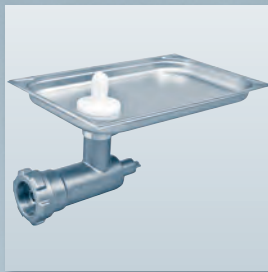
Куттер, совмещенный с мясорубкой

- Идеально подходит для смешивания, измельчения и добавления
- Дежа куттера, опорный кронштейн ножевого вала, ножевой вал, корпус мясорубки, стопорное кольцо и воронка из нержавеющей стали
- Три двигателя с двумя скоростями для отдельных приводов ножевого вала, дежи и мясорубки
- Электрический тормоз ножевого вала
- Отдельное контакторное управление и защита двигателя для куттера и мясорубки
- Защита от повторного запуска
- Различные насадки
- Защищенная ножевая головка с 4 ножами

AlexanderSolia
FOOD
PROCESSING

Alexanderwerk **SOLIA**

АКСЕССУАРЫ AW CZ 20/82



Мясорубка 82 мм для AW CZ 20/82

Для измельчения перерабатываемых объемов до 250 кг/ч.

Пятикомпонентный нож мясорубки из нержавеющей стали, L & W

Входит в комплект поставки.



Размягчитель и массажер для мяса для AW CZ 20/82

Для размягчения сырого мяса и стейков

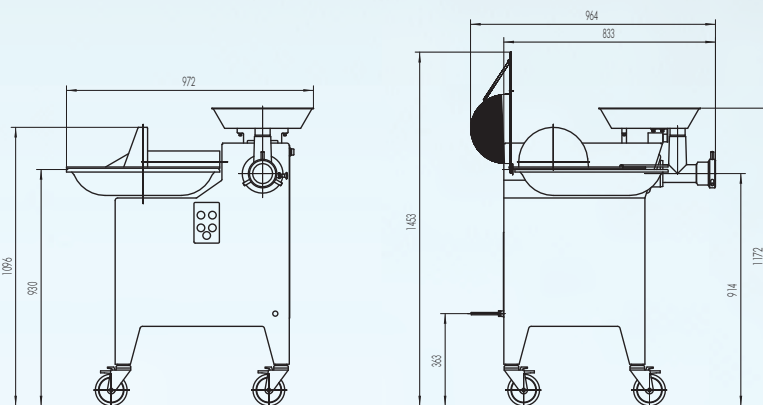
Для размягчения нарезанных кусков сырого мяса

Защита от контакта с двумя вращающимися в противоположном направлении валиками

ТЕХНИЧЕСКИЕ ХАРАКТЕРИСТИКИ

	AW CZ 20/82	AW CU 15.2	AW CU 20	AW CU 30.2
Подключение	400 В, 50 Гц Кабель питания с вилкой CEE, 5-жильный	230 В, 50 Гц Кабель питания с вилкой Schuko	400 В, 50 Гц Кабель питания с вилкой CEE, 5-жильный	400 В, 50 Гц Кабель питания с вилкой CEE, 5-жильный
Мощность (кВт) Ножевой вал	2,6 при 1600 мин ⁻¹ 3,2 при 3200 мин ⁻¹	2,25 при 10 - 35 м/с	2,6 при 1600 мин ⁻¹ 3,2 при 3200 мин ⁻¹	5,6 при 15 - 44 м/с
Мощность (кВт) Дежа куттера	0,12 при 10,3 мин ⁻¹ 0,18 при 20,6 мин ⁻¹	–	0,12 при 10,3 мин ⁻¹ 0,18 при 20,6 мин ⁻¹	–
Мощность (кВт) мясорубка	1,4 при 150 мин ⁻¹ 1,8 при 300 мин ⁻¹	–	–	–
Предохранитель (А)	20	12,5	16	22,9
Тип защиты	IP 54 (защита от водяных брызг)	IP 54 (защита от водяных брызг)	IP 54 (защита от водяных брызг)	IP 54 (защита от водяных брызг)
Размеры (Д x Ш x В)	833 x 972 x 1172 мм	870 x 630 x 560 мм (вкл. чашу) (В макс. 920 мм)	785 x 780 x 1096 мм (вкл. чашу) (В макс. 1453 мм)	1040 x 770 x 1120 мм (вкл. чашу) (В макс. 1560 мм)
Вес (кг)	222	165	190	330
Объем чаши (л)	20	15	20	30

AW CZ 20/82 Куттер, совмещенный с мясорубкой



Иллюстрации дают общее представление и могут отличаться от фактического исполнения. Сохраняется право на внесение технических изменений. С прочей оснасткой можно ознакомиться в нашем прайс-листе.