

Серия

AWWM

МАШИНЫ ДЛЯ ПЕРЕМЕШИВАНИЯ



■
объем дежи до 120 кг

■
большие кухни

■
рестораны

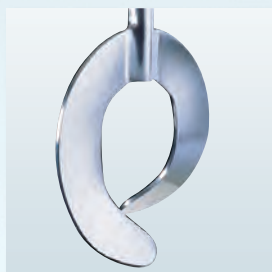
■
мясные магазины

■
столовые

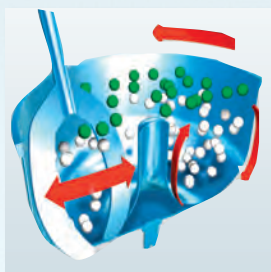
■
производство



Поворотная дежа для
облегчения разгрузки



Запатентованный инструмент
для перемешивания



Вполыину меньше времени на
замешивание благодаря 3-
мерной концепции смешивания



Откидная верхняя часть
машины с пневматическим
амортизатором

- Машина и насадки выполнены из 100% нержавеющей стали
- Один или два двигателя (поворотная дежа)
- Пуск/остановка с помощью блокирующего выключателя
- Простая и гигиеничная очистка
- Фиксаторы в стандартной комплектации
- Опционально с плавным регулированием скорости лопастей мешалки

AlexanderSolia
FOOD
PROCESSING

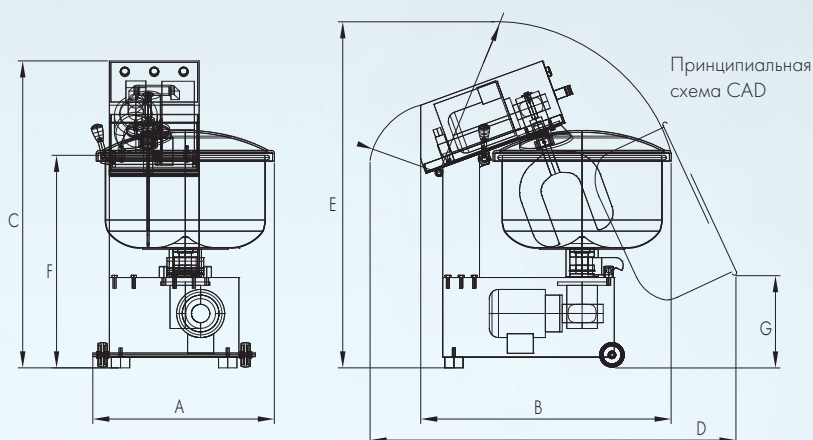
Alexanderwerk **SOLIA**

ТЕХНИЧЕСКИЕ ХАРАКТЕРИСТИКИ

Машины для перемешивания	AW MI 30 professional	AW MI 65 professional
Подключение	400 В 50 Гц, кабель питания с вилкой CEE, 5-жильный	400 В 50 Гц, кабель питания с вилкой CEE, 5-жильный
Частота вращения лопастей мешалки, мин ⁻¹	47	47
Частота вращения чаши, мин ⁻¹	14	14
Общая мощность (кВт)	0,43	0,50
Предохранитель (А)	16	16
Тип защиты	IP 54 (защита от водяных брызг)	IP 54 (защита от водяных брызг)
Размеры (Д x Ш x В)	580 x 820 x 1000 мм (В макс. 1170 мм)	680 x 960 x 1080 мм (В макс. 1350 мм)
Вес (кг) 1 или 2 двигателя	68/75	78/89
Вместимость дежи (кг)/объем дежи (л)	5-20/30	7-40/65
Опционально с плавным регулированием скорости лопастей мешалки	X	X
Опционально экономичное исполнение (1 двигатель)	X	X

Машины для перемешивания	AW MI 95 professional	AW MI 165 professional
Подключение	400 В 50 Гц, кабель питания с вилкой CEE, 5-жильный	400 В 50 Гц, кабель питания с вилкой CEE, 5-жильный
Частота вращения лопастей мешалки, мин ⁻¹	47	47
Частота вращения чаши, мин ⁻¹	14	9
Общая мощность (кВт)	1,08	1,87
Электрическая защита (А)	16	16
Тип защиты	IP 54 (защита от водяных брызг)	IP 54 (защита от водяных брызг)
Размеры (Д x Ш x В)	770 x 1080 x 1200 мм (В макс. 1500 мм)	920 x 1170 x 1380 мм (В макс. 1690 мм)
Вес (кг) 1 или 2 двигателя	157	283
Вместимость дежи (кг)/объем дежи (л)	15-65/95	20-120/165
Опционально с плавным регулированием скорости лопастей мешалки	X	X
Опционально экономичное исполнение (1 двигатель)	-	-

	MI 30	MI 65	MI 95	MI 165
A	58	68	77	92
B	82	96	108	117
C	100	108	120	138
D	113	129	145	163
E	117	135	150	169
F	63	71	77	91
G	33	29	30	44



Иллюстрации дают общее представление и могут отличаться от фактического исполнения. Сохраняется право на внесение технических изменений. С прочей оснасткой можно ознакомиться в нашем прайс-листе. Мы не несем ответственности за ошибки и опечатки. * Артикулы, отмеченные звездочкой, относятся к рекомендуемому основному оснащению

Официальное представительство в России ООО «Аскоблок Дебаг Рус» Телефон: +7 (495) 777 26 77
Эл.почта: info@ascobloc-debag.ru www.ascobloc-debag.ru