

Серия

AWR5

Планетарный миксер AWR5 "Teddy"

■
объем дежи: 5 л

■
кухни

■
пекарни

■
лаборатории



ЧЕТЫРЕ СТАНДАРТНЫХ ЦВЕТА



Красный



Белый



Серый



Черный

- Мощное взбивание, замешивание, перемешивание
- Универсальная, мобильная настольная модель
- Привлекательный эргономичный дизайн
- Простой в использовании многофункциональный переключатель
- Легкие в уходе гигиенические детали из нержавеющей стали
- 5-литровая дежа с крышкой
- Мощный двигатель на 300 Вт с защитой от перегрузки
- Плавная регулировка скорости
- Очень тихая работа

AlexanderSolia
FOOD
PROCESSING

Alexandermotork **SOLIA**

ОСНАСТКА



Дежа

Нержавеющая сталь, крышка из пластика белого цвета.



Венчик

С прутками из нержавеющей стали диаметром 2,5 мм.



Крюк для замешивания теста

Нержавеющая сталь



Насадка-лопатка для перемешивания

Нержавеющая сталь

ТЕХНИЧЕСКИЕ ХАРАКТЕРИСТИКИ

Объем (л)	5
Подключение	230 В, 50/60 Гц 1,5 м кабель питания с вилкой Schuko
Мощность (кВт)	0,3
Частота вращения, мин ⁻¹	78-422
Размеры (Д x Ш x В)	240 x 462 x 400 мм (макс. 550 мм)
Вес (кг)	18
Уменьшенный размер дежи (л)	-

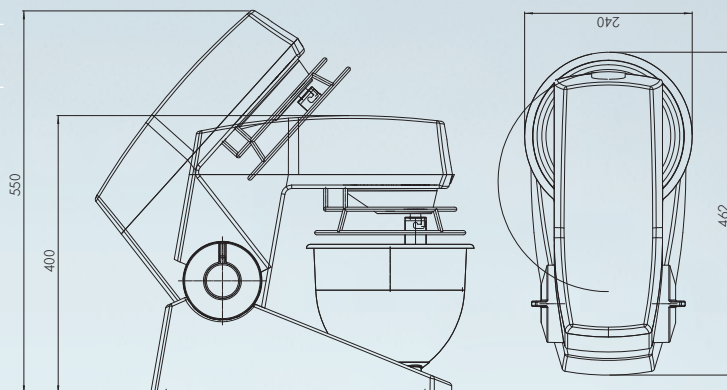
Брызговик из пластика

Без иллюстрации

Лоток для подачи

Без иллюстрации

AWR5 Teddy



ПРОИЗВОДИТЕЛЬНОСТЬ ПЕРЕРАБОТКИ

Продукт	Инструмент	Прибл. максимальный объем
Тесто для хлеба (50%) (кг)	Спиральная насадка для замешивания	2,5
Тесто для торта (кг)	Венчик	1
Белок (л)	Венчик	0,7
Песочный торт / маффины (кг)	Насадка-лопатка для перемешивания	2,5
Майонез (л)	Венчик	4,4
Картофельное пюре (кг)	Венчик	2,5
Сливки (л)	Венчик	1,5

Иллюстрации дают общее представление и могут отличаться от фактического исполнения. Сохраняется право на внесение технических изменений. С прочей оснасткой можно ознакомиться в нашем прайс-листе. Мы не несем ответственности за ошибки и опечатки. * Артикулы, отмеченные звездочкой, относятся к рекомендуемому основному оснащению