

# AWRS 300S

## ПРОМЫШЛЕННАЯ ТЕРКА SUPERIOR



производительность до  
3000 кг/ч

пищевая  
промышленность

производство  
деликатесных продуктов



Геометрия многочисленных отверстий цилиндра для нарезки с направленными внутрь режущими кромками сформированных определяет геометрию конечного продукта.



Вращающаяся захватывающая лопасть прижимает сырье к режущей поверхности протирочного или шинковального цилиндра. Таким образом происходит измельчение, и конечный продукт через отверстие выходит из цилиндра наружу.

По запросу  
предоставляются  
различные  
варианты  
специального  
исполнения или  
индивидуальные  
конструкции

- Модульная конструкция, простота управления
- Протирание, шинковка, разрыхление и гранулирование твердых продуктов, как в сухом, так и в сыром виде
- Машина и комплектующие из нержавеющей стали
- Комплектующие и аксессуары соответствуют требованиям HACCP
- Интеграция в линии обработки
- Мощный привод с аварийным выключением
- Простота замены цилиндров без использования специального инструмента
- Регулируемая частота вращения режущих насадок

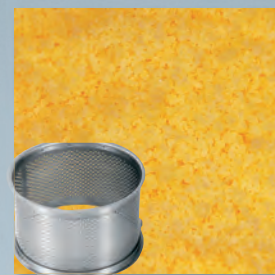
## КОМПЛЕКТУЮЩИЕ



Захватывающая лопасть,  
нержавеющая сталь  
143943  
Специальное исполнение  
захватывающей лопасти:  
модифицированная  
захватывающая лопасть с  
навинчивающимся колпачком и  
тарелкой  
Нержавеющая сталь  
1008405



Тёрочный цилиндр,  
нержавеющая сталь  
1 мм, с отверстиями по всей  
поверхности  
930 070 111  
1,5 мм, с отверстиями по всей  
поверхности  
930 070 112  
1,5 мм, с отверстиями  
специальной формы,  
например, для пармезана  
930 070 113



Тёрочный цилиндр,  
нержавеющая сталь  
2 мм, с отверстиями по всей  
поверхности  
930 070 211  
2 мм, с отверстиями  
специальной формы,  
например, для пармезана  
930 070 212



Тёрочный цилиндр,  
нержавеющая сталь  
3 мм, с отверстиями по всей  
поверхности  
930 070 311  
6 мм, с отверстиями по всей  
поверхности  
930 070 611



Цилиндр для нарезки,  
нержавеющая сталь  
2 мм, с отверстиями по всей  
поверхности  
930 071 211  
3 мм, с отверстиями по всей  
поверхности  
930 071 311



Цилиндр для нарезки,  
нержавеющая сталь  
4 мм, с отверстиями по всей  
поверхности  
930 071 411  
6 мм, с отверстиями по всей  
поверхности  
930 071 611



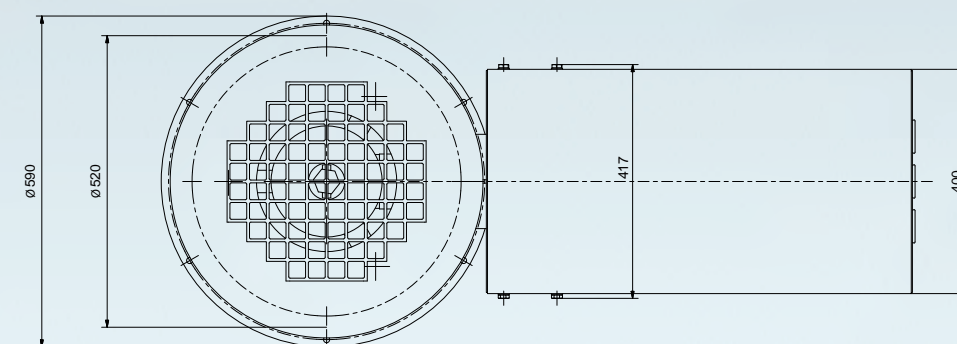
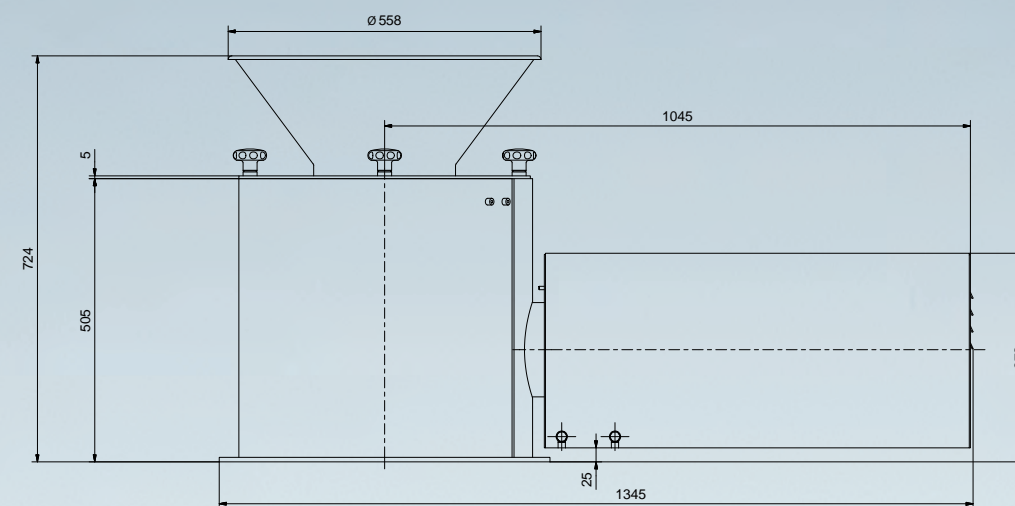
Цилиндр для нарезки,  
нержавеющая сталь  
8 мм, с отверстиями по всей  
поверхности  
930 071 811  
10 мм, с отверстиями по всей  
поверхности  
930 071 911  
12 мм, с отверстиями по всей  
поверхности  
930 071 916



Тёрочный цилиндр для  
картофеля, нержавеющей  
сталь  
С зубчатыми венцами  
930 072 011  
цилиндр для картофельных  
оладий, нержавеющей сталь  
часть поверхности с  
зубчатыми венцами  
930 072 012

## ТЕХНИЧЕСКИЕ ХАРАКТЕРИСТИКИ

Подключение	400 В 50 Гц, кабель питания с вилкой CEE, 5-жильный
Мощность (кВт)	5,5
Электрическая защита (А)	32
Тип защиты	IP 65
Частота вращения, мин <sup>-1</sup>	-180
Размеры (Д x Ш x В)	1345 x 590 x 725 (без ходовой части и системы управления)
Вес (кг)	290



AW RS 300 S Промышленная терка Superior